



fab-fabric[®]
s e w i n g s t u d i o

fabulous fabrics, sewing tools,
handmade clothes, sewing school...
www.fab-fabric.com

オリジナルパターン #009 スタンドカラーワンピース



CM SIZE	用尺	
	110cm 幅	150cm 幅
7	290	230
9	290	240
11	290	240
13	300	240

CM SIZE	できあがり寸法					
	着丈	肩幅	バスト	裾幅	袖丈	袖口幅
7	103.5	35.5	87	143	37.5	30
9	104.5	36.5	92	148	38.5	31
11	105.5	37.5	97	153	39.5	32
13	106.5	38.5	102	158	40.5	33

適した布地

ガーゼ / サッカー / ソフトキャンバスなど
1枚でも透けにくい布地 (普通地)
柄合わせが必要な場合は余裕をもってご用意ください

必要な材料

・ストレッチ伸び止めテープ (8mm 幅 × 80cm)



パターンの著作権は fab-fabric sewing studio/novel co.,ltd が所有しています。
無断での複写・転写・流用・二次配布及び作品の販売はできません。

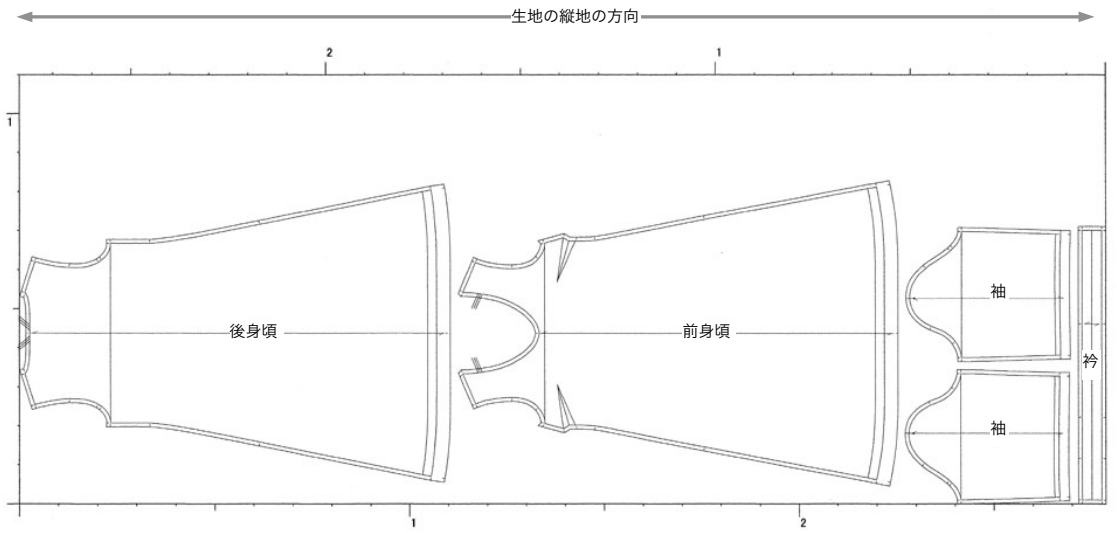
Do It Ourselves.

つくりかた

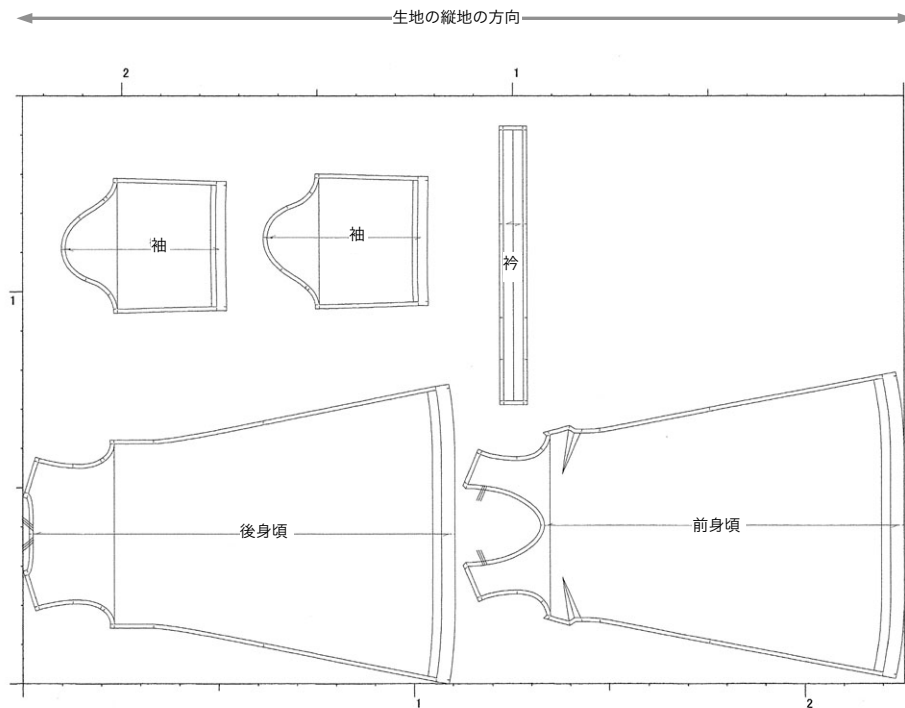
裁断

*型入れの参考図です

<110cm幅>



<150cm幅>

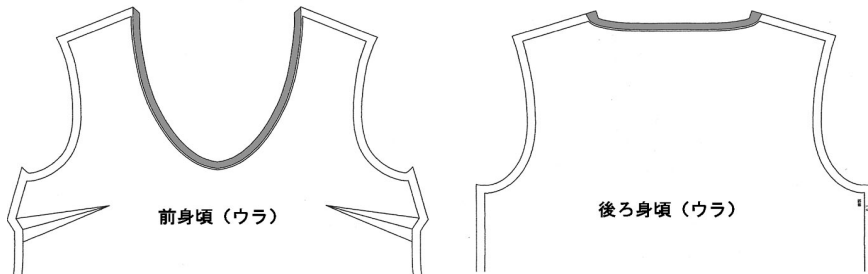


つくりかた

準備

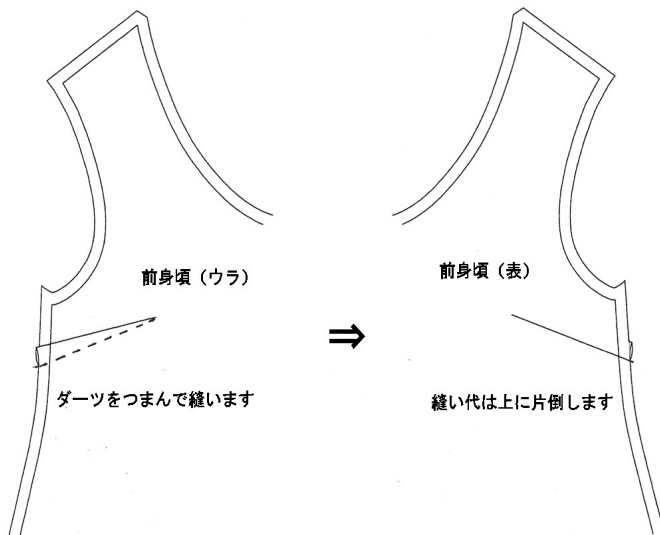
*「前身頃」「後身頃」の衿ぐり縫い代裏側に8mm幅のストレッチ伸び止めテープを端に合わせて貼ります

* 縫い代の端から8ミリテープを貼ります。

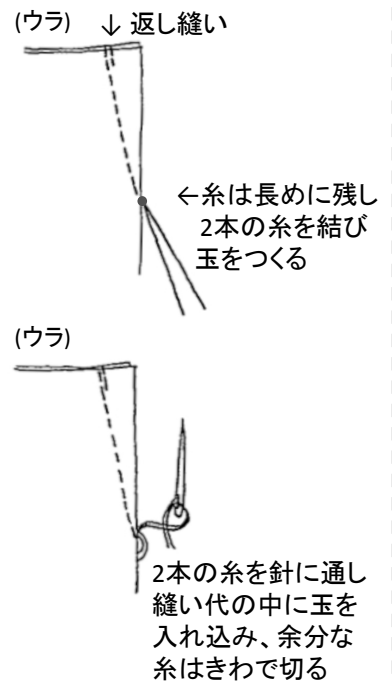


縫製 手順 1

前身頃のダーツを縫います



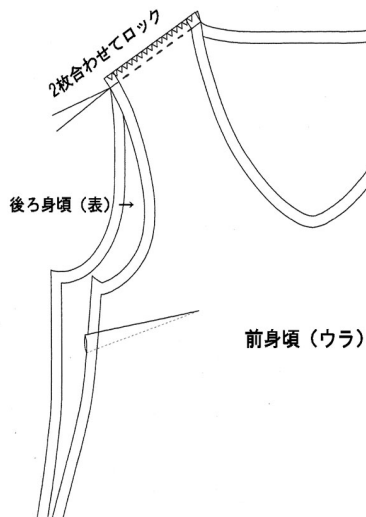
ダーツの縫い止まりの処理



縫製
手順
2

肩を縫い合わせます

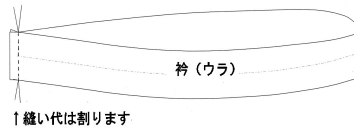
- *「前身頃」「後身頃」を中表に合わせて、肩を縫い合わせます
- *縫い代は2枚合わせてロックミシン(ジグザグミシン)をかけて後ろに倒します



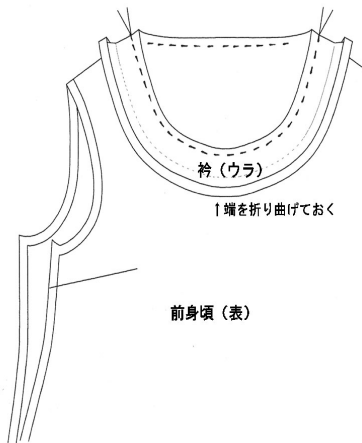
縫製
手順
3

衿をつくり、身頃と縫い合わせます

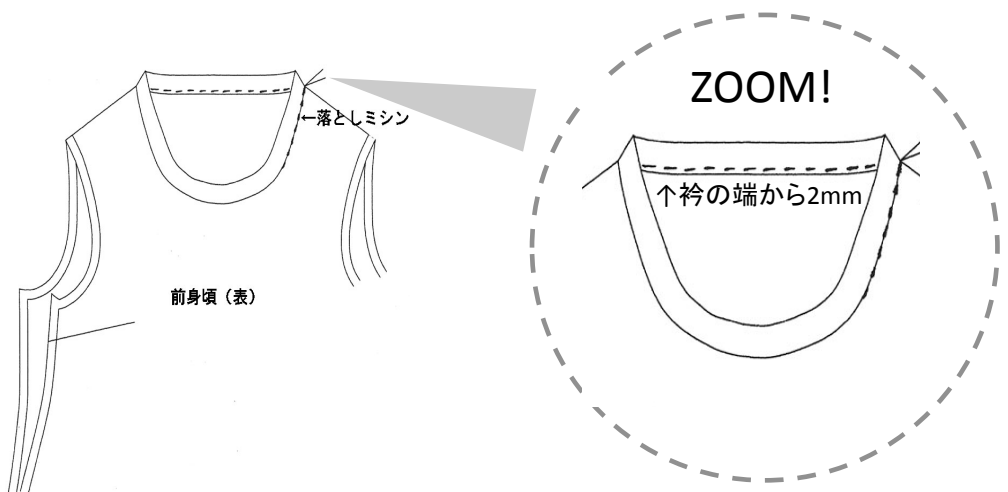
- ①衿を中表に合わせて、端を縫い合わせます(縫い代は割ります)



- ②身頃の衿ぐりと衿を中表に合わせて、衿ぐりを縫い合わせます



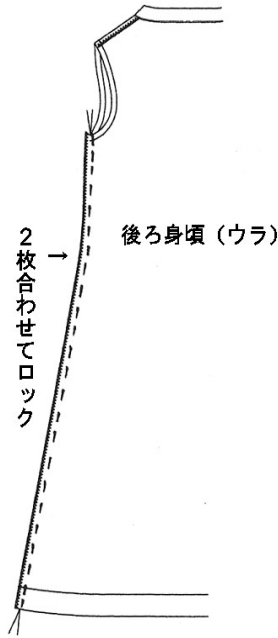
- ③衿を表に返して、アイロンで形を整え、出来上がりにしつけをかけます
表から落としミシンをかけます(身頃と衿を縫い合わせた、「身頃側のきわ」から
ミシンをかけ、衿の内側を縫い合わせます)



縫製
手順
4

脇を縫い合わせます

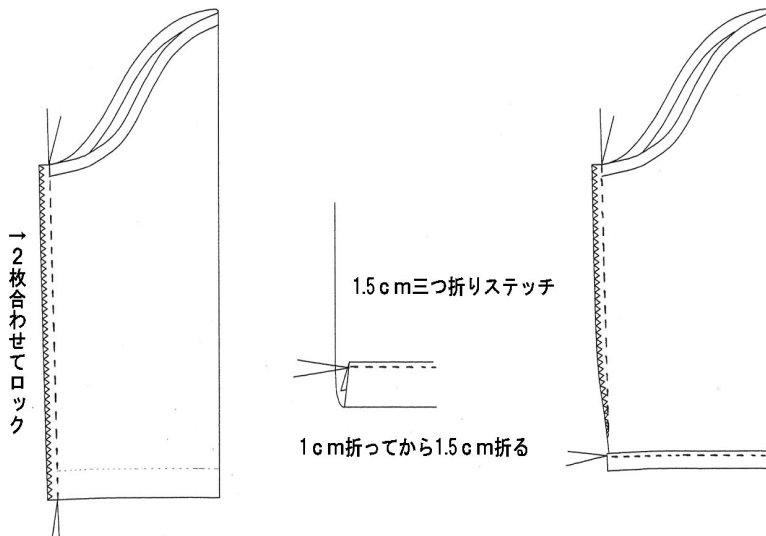
- *前後の身頃を中表に合わせて、脇を縫い合わせます
- *縫い代は2枚合わせてロックミシン(ジグザグミシン)をかけて後ろに倒します



縫製
手順
5

袖をつくります

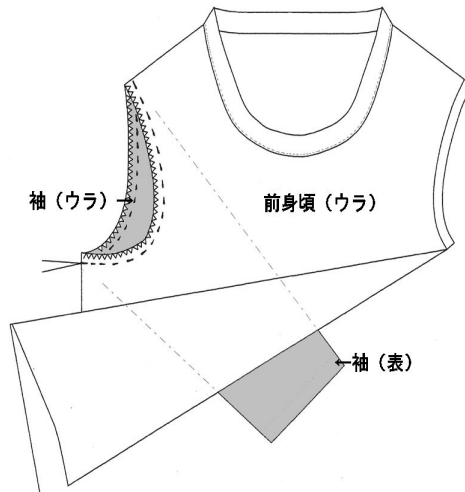
- *左右の各袖を中表に合わせて、袖下を縫い合わせます
- *縫い代は2枚合わせてロックミシン(ジグザグミシン)をかけて後ろに倒します
- *袖口は1.5cmの三つ折りステッチをかけ始末します
(1cm折ってから1.5cm折る)



縫製
手順
6

身頃と袖を縫い合わせます

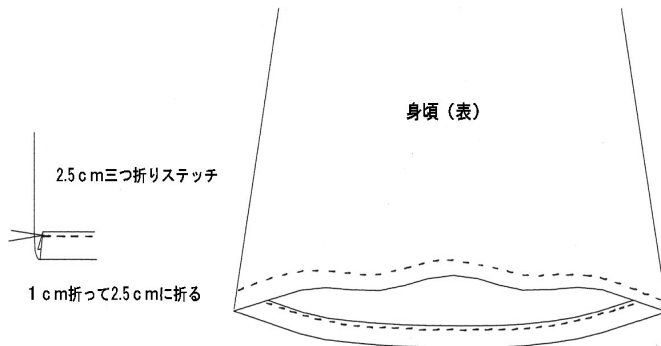
- *身頃と袖を中表に合わせて、袖ぐりを縫い合わせます
- *縫い代は2枚合わせてロックミシン(ジグザグミシン)をかけて袖側に倒します



縫製
手順
7

裾の始末をします

- *裾は2.5cmの三つ折りステッチをかけ始末します
- *1cm折ってから2.5cm折って、端にステッチをかけます



これで、スタンドカラーワンピースの完成です