



fab-fabric[®]

sewing studio

fabulous fabrics, sewing tools,
handmade clothes, sewing school...

www.fab-fabric.com

オリジナルパターン #015ロングシャツワンピース



CM SIZE	生地幅	
	110cm幅	150cm幅
7	360	260
9	360	260
11	370	260
13	370	260

CM SIZE	できあがり寸法					
	着丈	肩幅	バスト	裾幅	袖丈+カス	袖口幅
7	122	38	106	138	53.5+5	21
9	123	39	111	144	54.5+5	22
11	124	40	116	150	55.5+5	23
13	125	41	121	156	56.5+5	24

適した布地

1枚でも透けにくいシャツ地
ブロード、シーチング、サージ、ビエラなど
柄合わせが必要な場合は、用尺に余裕をもって
ご用意ください

必要な材料

- ・表地(用尺のめやすを参考に)
- ・接着芯(90cm×130cm)
- ・ボタン(11.5mm×16個)

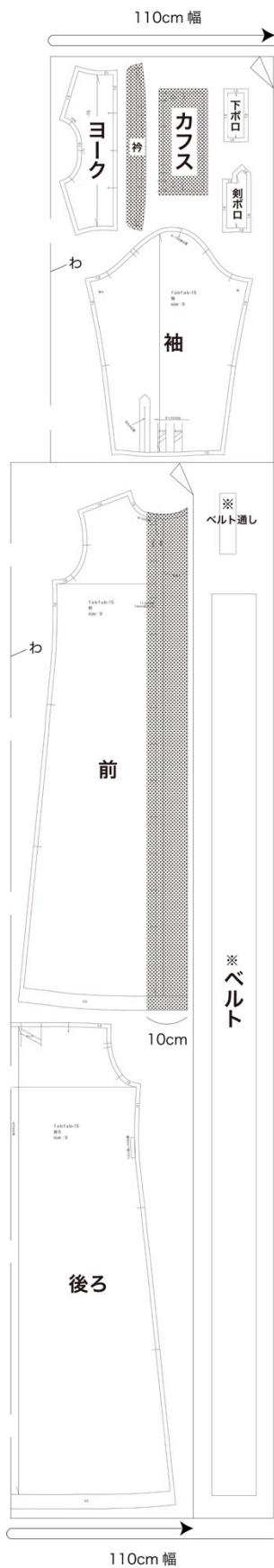


パターンの著作権は fab-fabric sewing studio/novel co.,ltd が所有しています。
無断での複写・転写・流用・二次配布及び作品の販売はできません。

Do It Ourselves.

裁断図

下図は9号サイズの型入れの例です。

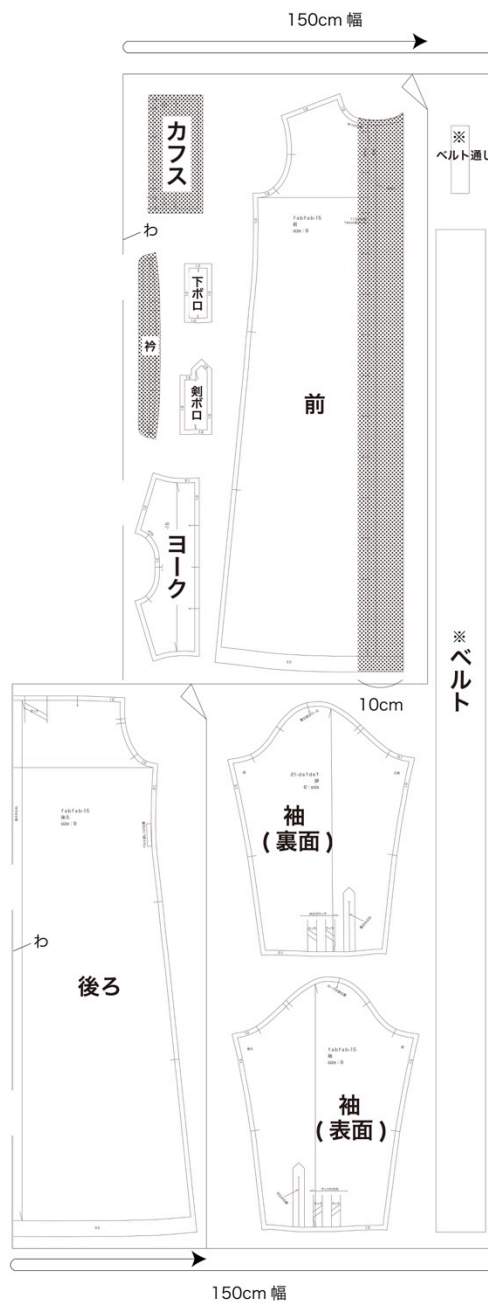


は裁断後、接着芯を貼ります

※印の「ベルト通し」「ベルト」は型紙がありません。
直に裁ってください

直裁ちパーツのサイズ

【ベルト通し】	【ベルト】
<p>15cm 4cm ベルト通し 各サイズ共通</p>	<p>幅 長さ</p> <p>11cm x 217cm(7号)</p> <p>222cm(9号)</p> <p>227cm(11号)</p> <p>232cm(13号)</p>



縫製フロー

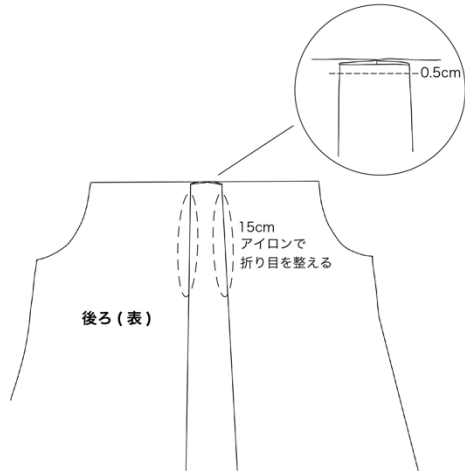
全体の縫製手順は以下の通りです。



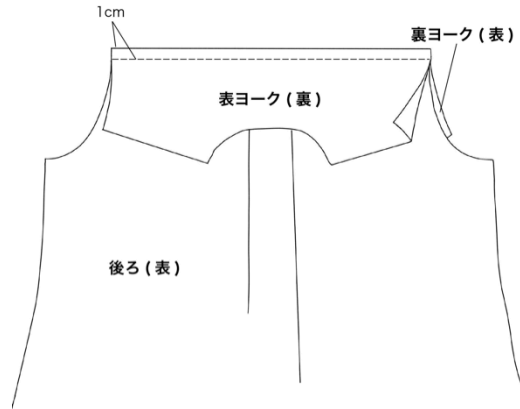
縫製手順1

前・後ろ(身頃)とヨークを縫い合わせる

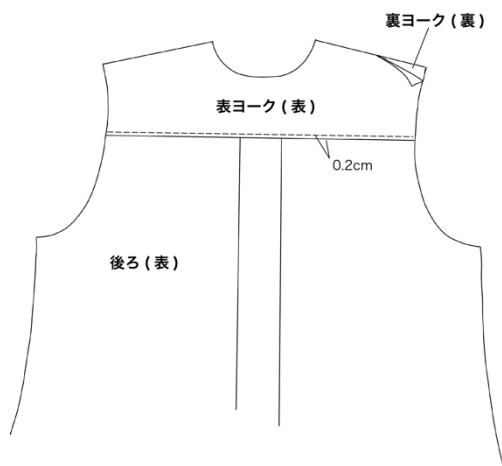
①後ろのタックをたたみ、15cm程度アイロンで折り目を整える。縫い代内を縫って仮止めをする。



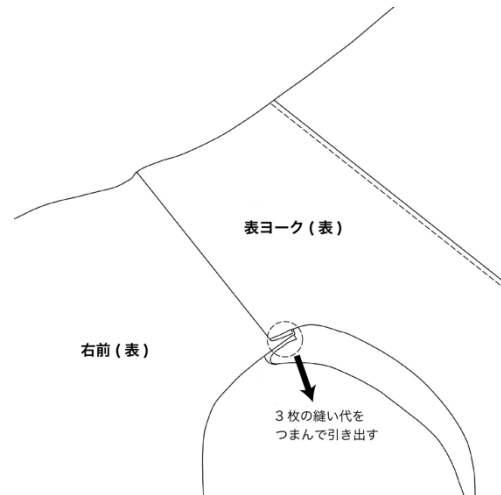
②表ヨーク、裏ヨークを中表にして後ろをはさみ3枚を一緒に1cmで縫う。



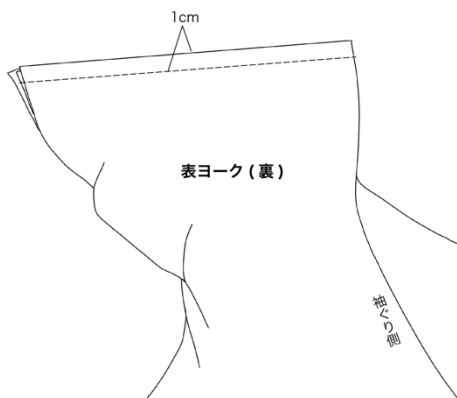
③表ヨーク、裏ヨークとも表に返しアイロンで整える。ヨークの端から0.2cmのところにステッチをかける。



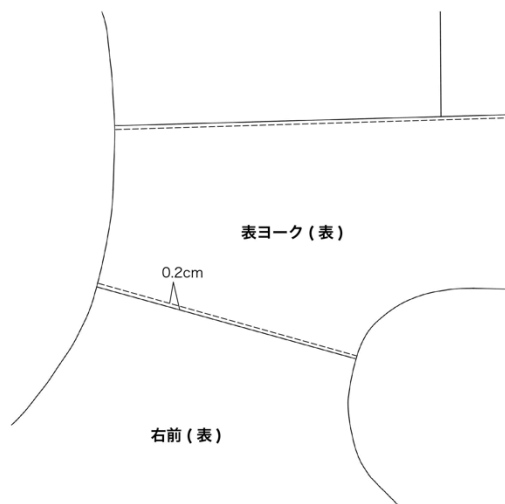
④図のような出来上がりの状態に肩の縫い代を合わせ、3枚の縫い代をつまんで引き出す。



⑤肩の縫い代を3枚重ねて1cmで縫う。



⑥表に返しアイロンで整える。ヨークの端から0.2cmのところにステッチをかける。

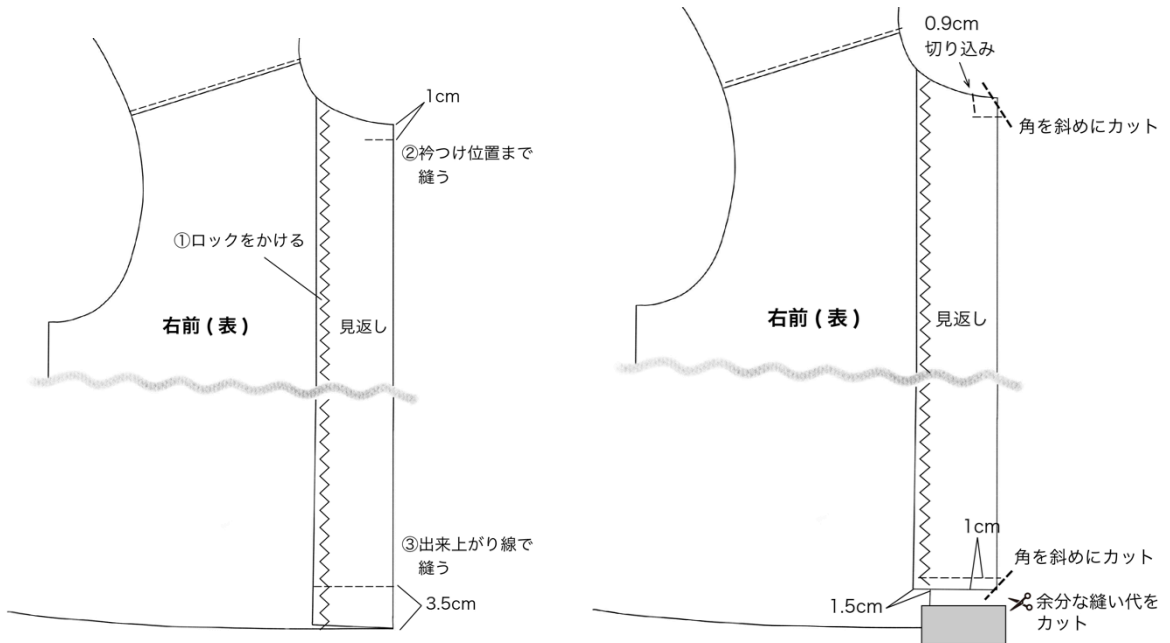


縫製手順2

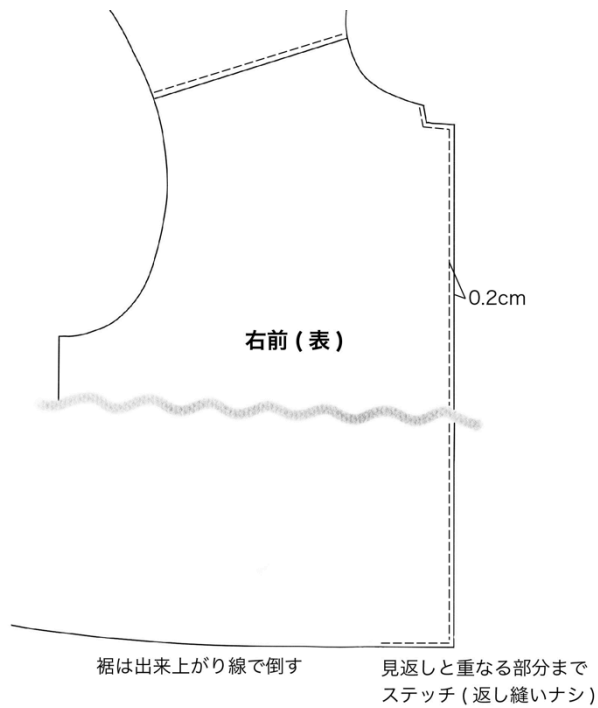
前端を仕上げる

①見返し端にロックをかける。見返しを前端で中表に折り、衿ぐりは1cm、裾は3.5cmで縫う。

②衿つけ位置に0.9cmの切り込みを入れる。余分な縫い代をカットする。



③見返しを表に返しアイロンで整える。衿つけ位置から裾にかけて0.2cmのステッチをかける。

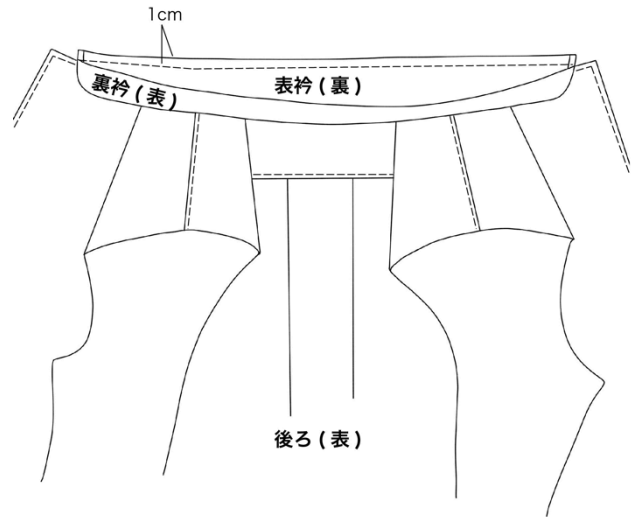
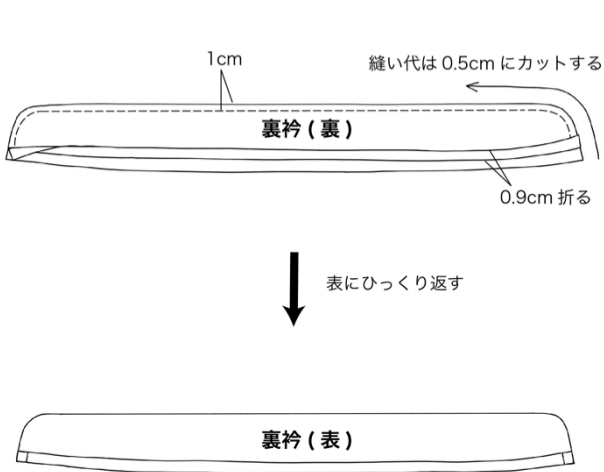


縫製手順3

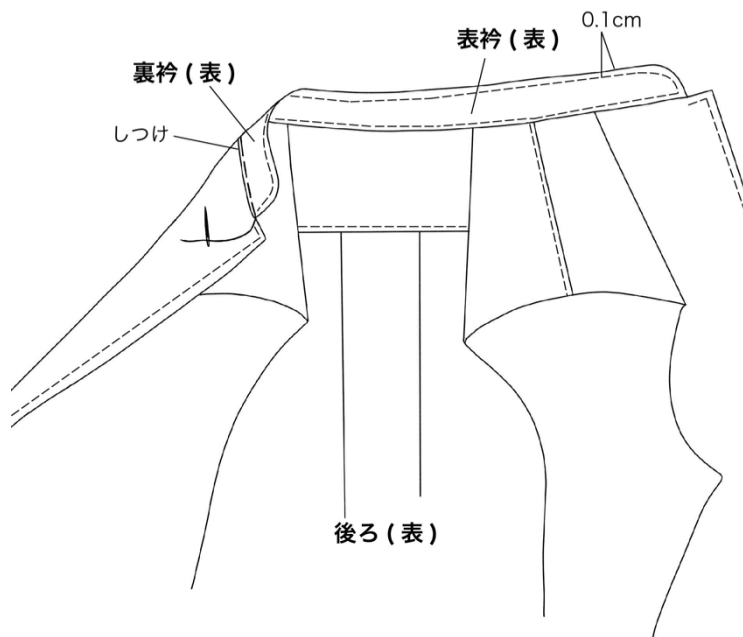
衿をつくり、つける

- ①表衿と裏衿を中表に合わせて1cmで縫う。
両端は出来上がり線で縫い止める。
縫い代は0.5cmでカットする。
裏衿のつけ側縫い代をアイロンで0.9cmに折る。
表にひっくり返しアイロンで整える。

- ②表衿と前後身頃の衿ぐりを中表に合わせて1cmで縫う。



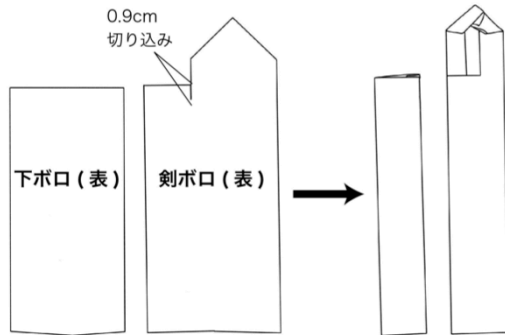
- ③裏衿を縫い目にかぶせてしつけをかけ、表衿側から端0.1cmのところにごくりとステッチをかける。



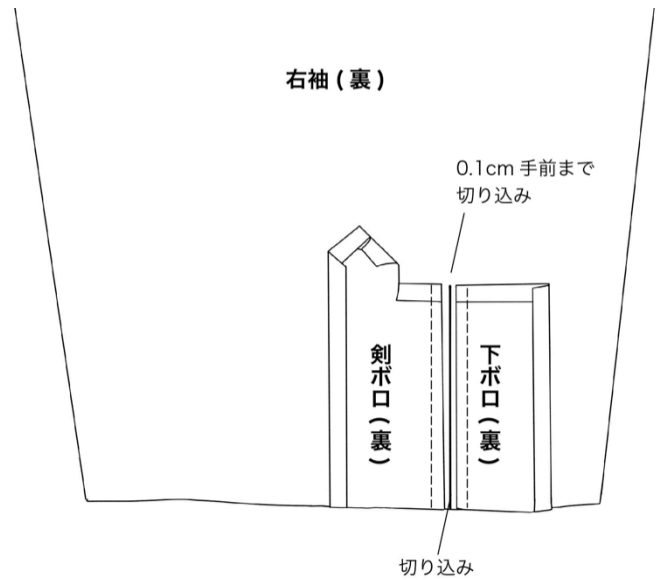
縫製手順4

剣ボ口あきをつくる

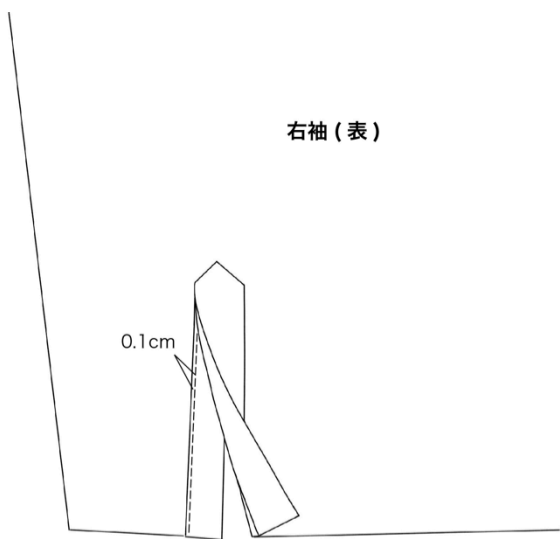
- ① 剣ボ口に0.9cmの切り込みを入れる。
剣ボ口と下ボ口はアイロンで出来上がりに折る。



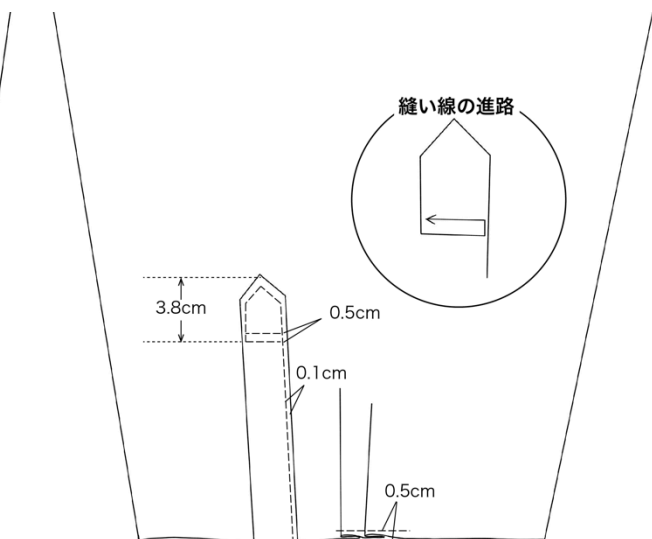
- ② 袖裏の剣ボ口出来上がり線と、剣ボ口と下ボ口を縫い合わせる。
袖口から縫い合わせ0.1cm手前まで切り込みを入れる。



- ③ 袖表に返し、下ボ口は縫い目にかぶせて0.1cmのステッチをかける。



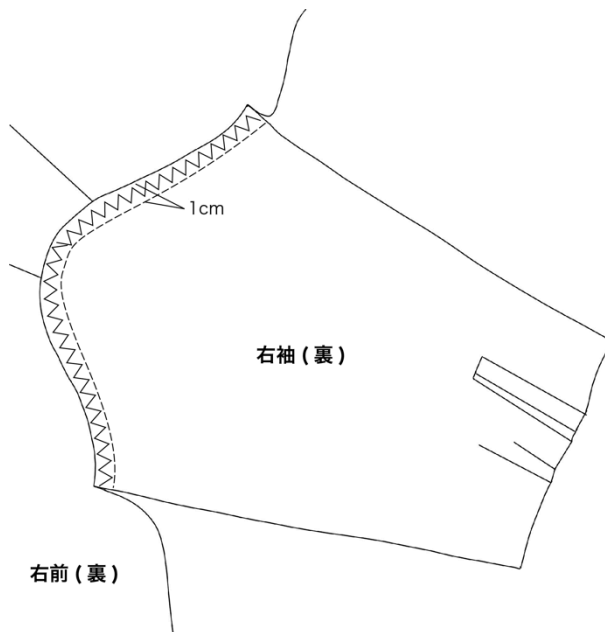
- ④ 剣ボ口は出来上がり線にかぶせ、下ボ口を重ねて、端から0.1cmのところをステッチでとめる。
タックとたたみ、縫い代内を縫って仮止めをする。



縫製手順5

袖をつける

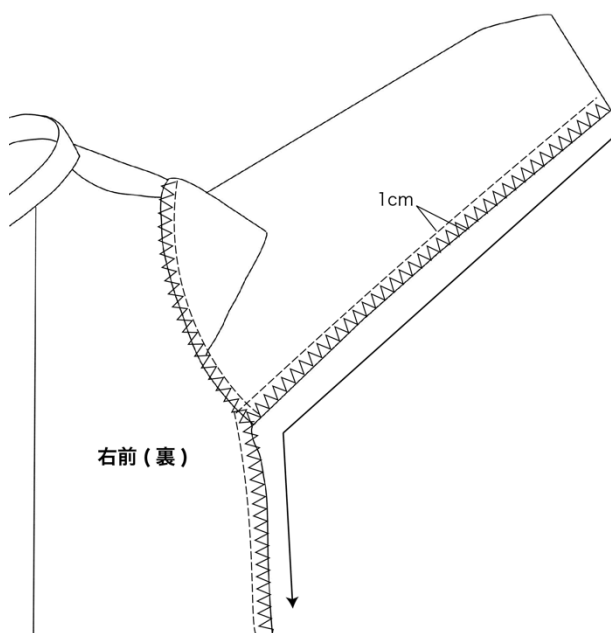
前後身頃と袖を中表に合わせて、1cmで縫う。
縫い代は2枚一緒にロックをかけ、身頃側にアイロンで倒す。



縫製手順6

袖下から脇を縫う

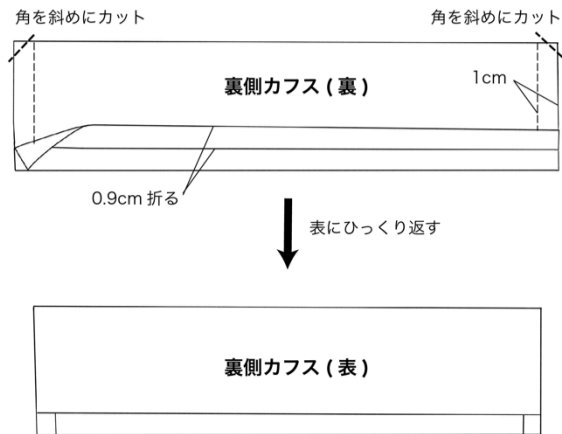
前と後ろの身頃、袖をそれぞれ中表に合わせて、1cmで縫う。
縫い代は2枚一緒にロックをかけ、後ろ側にアイロンで倒す。



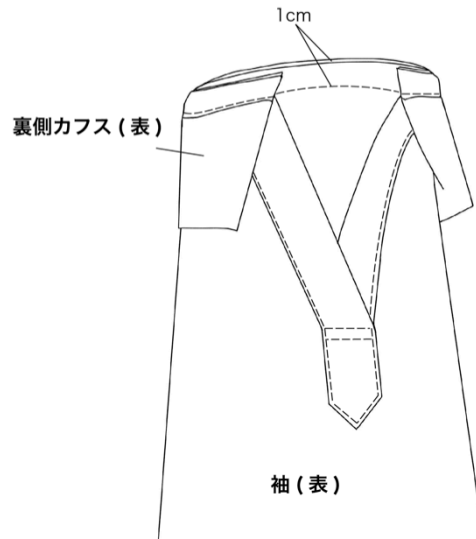
縫製手順7

カフスをつくり、つける

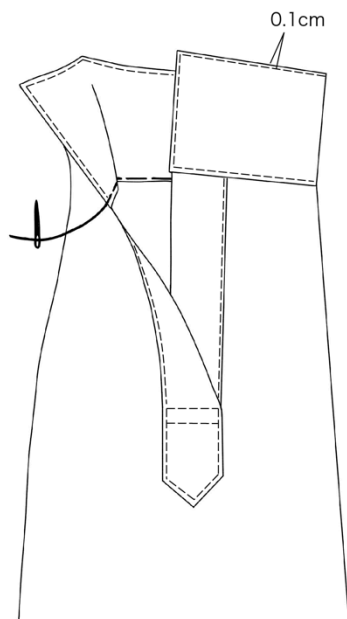
- ①カフスを折山線で中表に折り、両端を1cmで縫う。
つけ側は出来上がり線で縫い止める。
角は斜めにカットする。
裏側カフスのつけ側縫い代をアイロンで0.9cmに折る。表にひっくり返しアイロンで整える。



- ②袖と表側カフスを中表に合わせて、1cmで縫う。



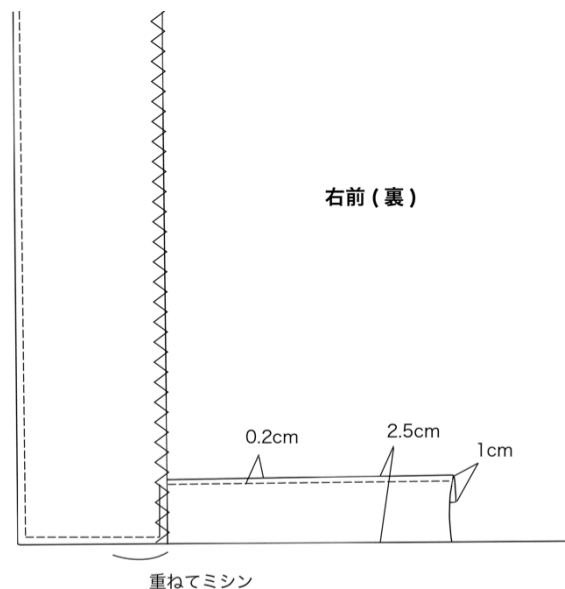
- ③裏側カフスを縫い目にかぶせてしつけをかけ、表側カフスから端0.1cmのところにごくりとステッチをかける。



縫製手順8

裾を仕上げる

裾を三つ折りにして、見返しの下から縫い目に重ねてミシンをかける。

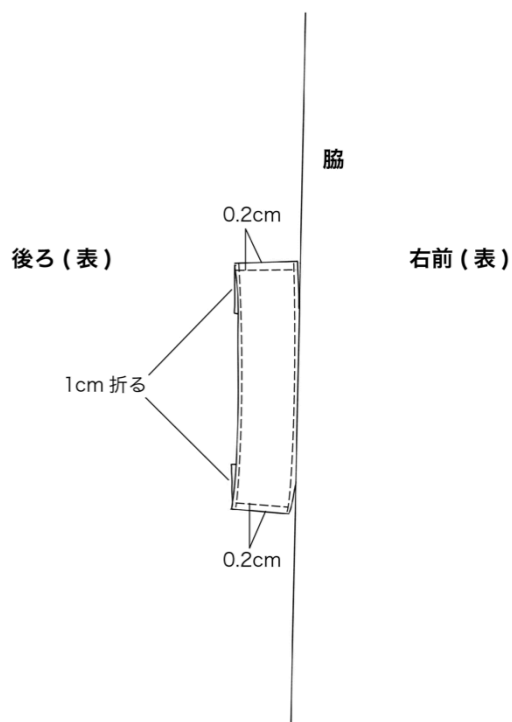
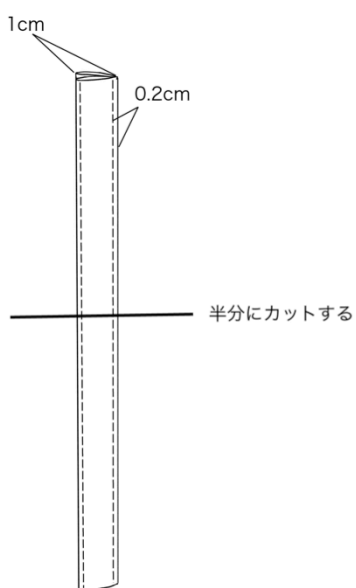


縫製手順9

ベルト通しをつくり、つける

①ベルト通しを四つ折りにして、両端に0.2cmのステッチをかける。半分にカットする。

②上下を1cm内側に折込み、ベルト通しつけ位置に合わせ、0.2cmのステッチでとめる。

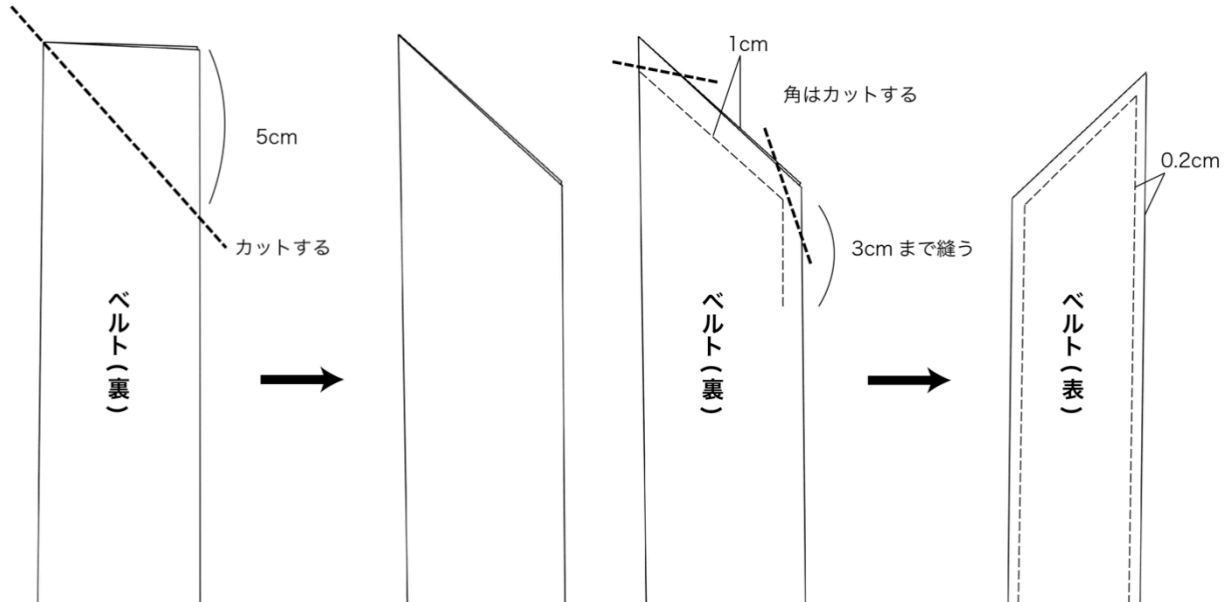


縫製手順10

ベルトをつくる

①ベルト幅を半分に中表に合わせ、中央先端から5cm下斜めにカットする。

②中央先端から端3cmまでを1cmで縫い合わせる。角は斜めにカットする。表にひっくり返し、ベルト全体の縫い代を出来上がりにアイロンで整え、ぐるりと一周0.2cmのステッチをかける。



縫製手順11

ボタンホールをつくり、ボタンをつける

前中心、袖口にボタンホールをつくり、ボタンをつける。

