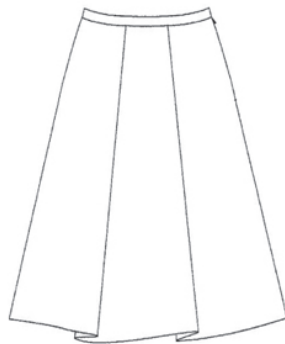




**fab-fabric**<sup>®</sup>  
s e w i n g s t u d i o

fabulous fabrics, sewing tools,  
handmade clothes, sewing school...  
[www.fab-fabric.com](http://www.fab-fabric.com)

オリジナルパターン #007 タックスカート



CM SIZE	用尺	
	表地 135cm 巾	裏地 90cm 巾
7	160	150
9	160	150
11	160	150
13	160	150

CM SIZE	できあがり寸法			
	ウエスト	裾幅	総丈	ベルト幅
7	61	225	64	2
9	65	229	65	2
11	69	233	66	2
13	73	237	67	2

適した布地

タフタ / ボリュームサテンなど (ハリがつよいもの)  
生地幅 135cm 以上の布地が適しています  
柄合わせが必要な場合は余裕をもってご用意ください

必要な材料

- ・コンシールファスナー 22cm×1 本
- ・カギホック (前カン)×1 組
- ・接着インベル芯 2cm 幅 (7号 65cm/9号 70cm/11号 75cm/13号 80cm)
- ・伸び止めテープ (15mm 幅) 50cm



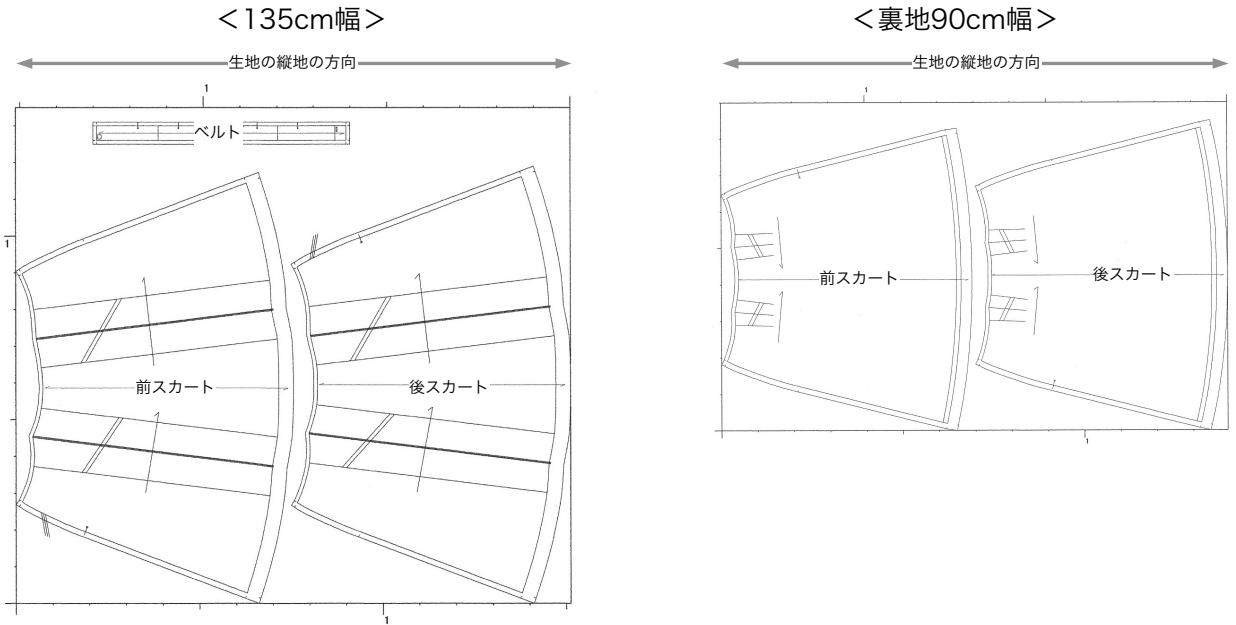
パターンの著作権は fab-fabric sewing studio/novel co.,ltd が所有しています。  
無断での複写・転写・流用・二次配布及び作品の販売はできません。

**Do It Ourselves.**

# つくりかた

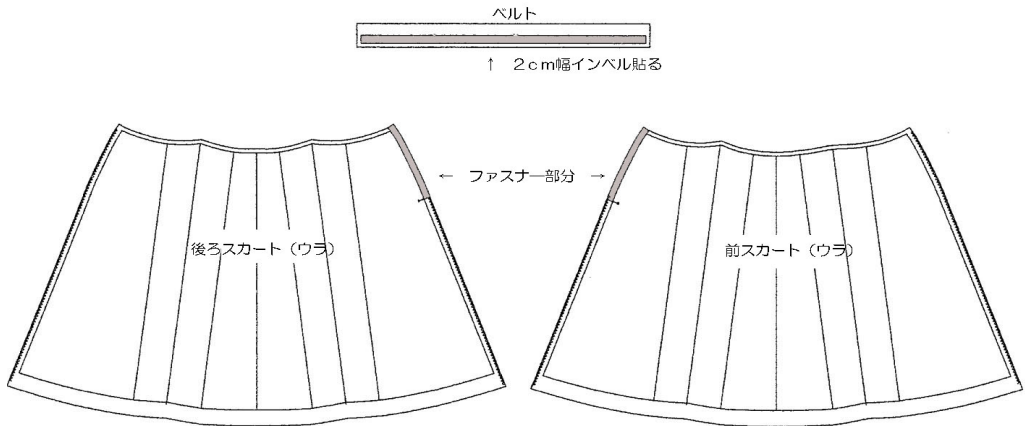
## 裁断

\*型入れの参考図です。



## 準備

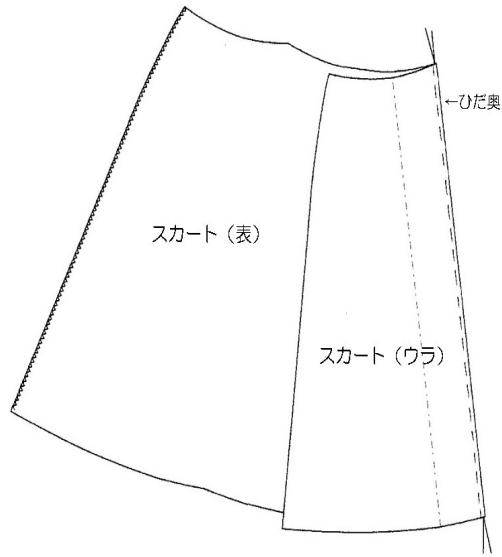
- \*脇ファスナー部分の縫い代の裏面に15ミリ幅の伸び止めテープを縫い目に2ミリかかるように貼ります。
- \*ベルト裏面には2cm幅のインベル芯を貼っておきます。
- \*脇の縫い代にロックをかけておきます。



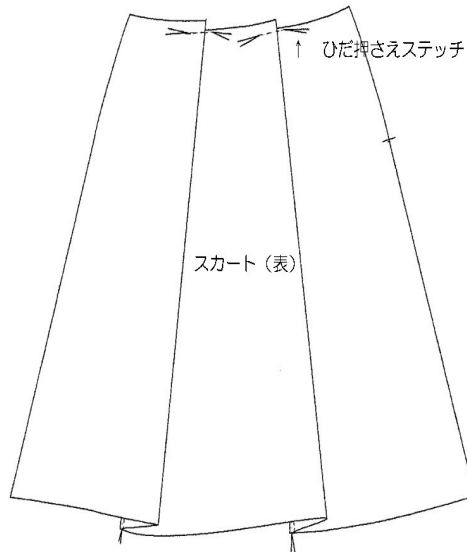
縫製  
手順  
1

前後スカートのタックをとります。

\*タックを軽くアイロンで折り、ひだ奥になる部分をつまんで2mmステッチをかけます。



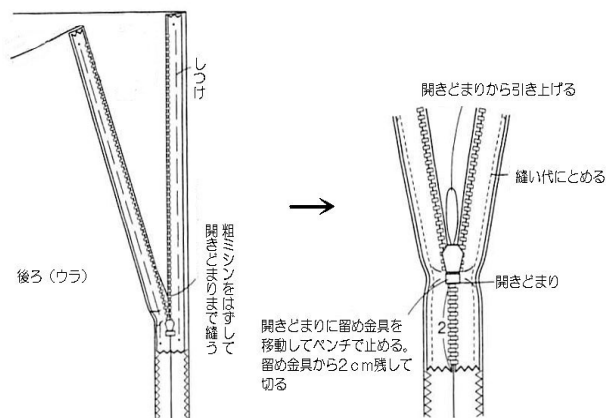
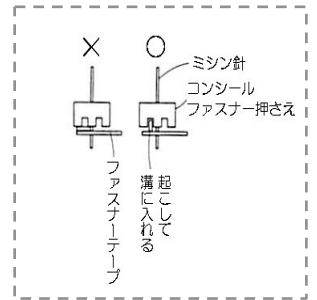
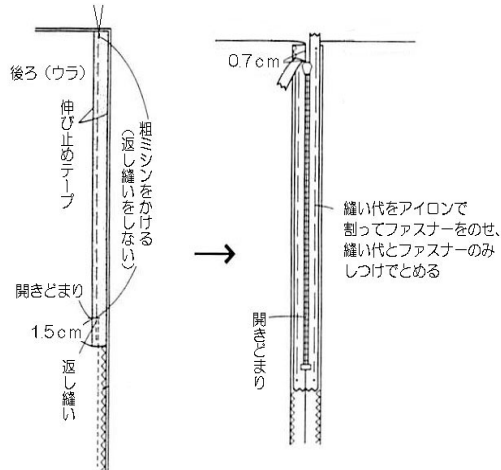
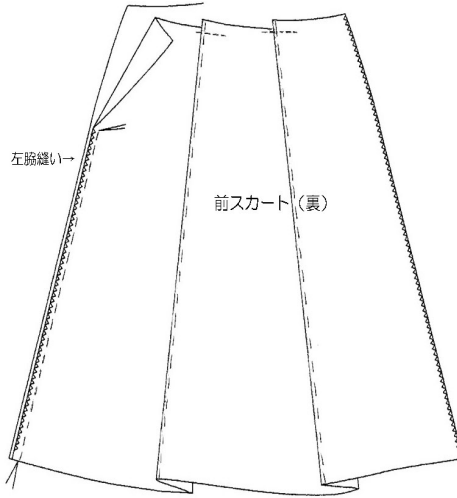
\*ウエスト部分は粗ミシンで押さえます。  
後ろも同じようにします。



縫製  
手順  
2

左脇にコンシールファスナーをつけます。

\*左脇をファスナー開きどまりまで地縫いします。



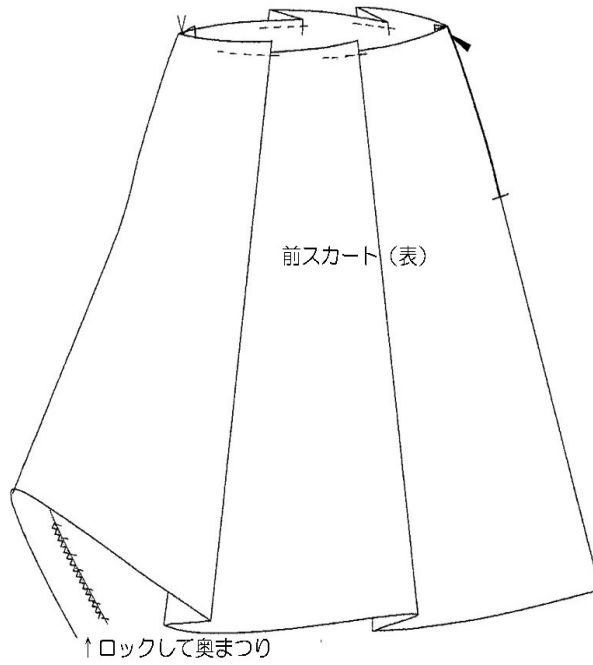
縫製  
手順  
3

右脇を地縫いして裾始末をします。

\*右脇を中表に合わせて地縫いし、縫い代は割ります。

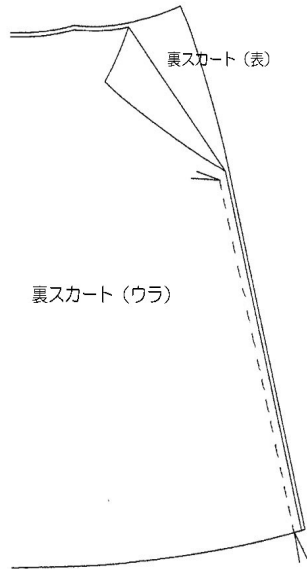
\*裾はロックをかけ、奥まつりをします。

<表スカート出来上がり図>



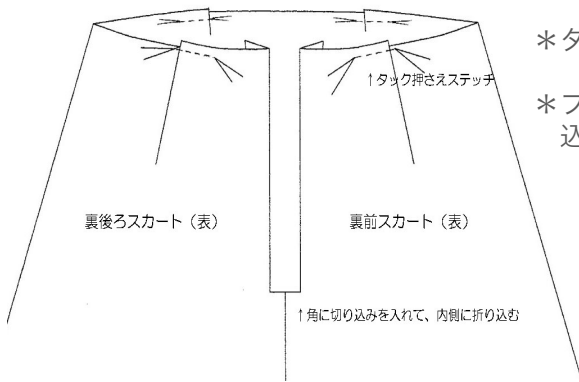
縫製  
手順  
4

裏地をつくります。



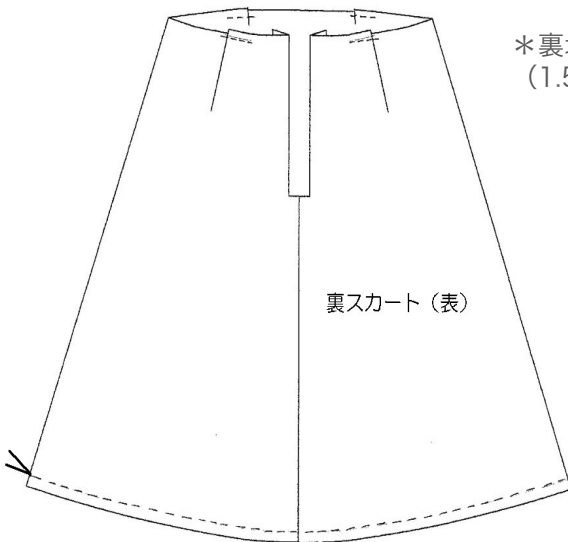
\*裏スカートを中表に合わせてファスナー開きどまりまで地縫いします。

\*縫い代は2枚合わせてロックし、後ろに片倒します。



\*タックを寄せてウエストで押さえステッチをいれます。

\*ファスナー部分の縫い代は切り込みをいれて中に折り込んでおきます。



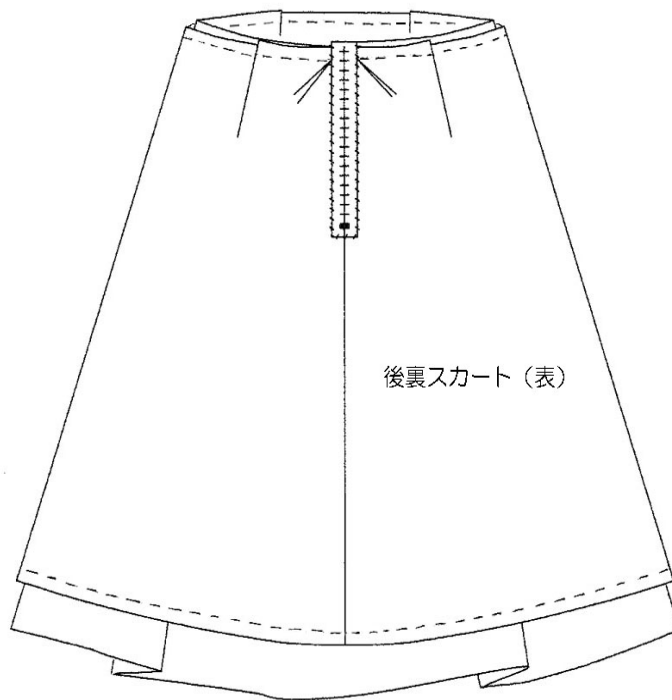
\*裏地の裾を3つ折りしてステッチをかけます。  
(1.5cm折ってから1.5cm折ります)

縫製  
手順  
5

表スカートとあわせませす。

\*表スカートと外表になるように合わせ、ウエスト部分を粗ミシンでステッチします。

\*裏地のファスナー部分はまつります。

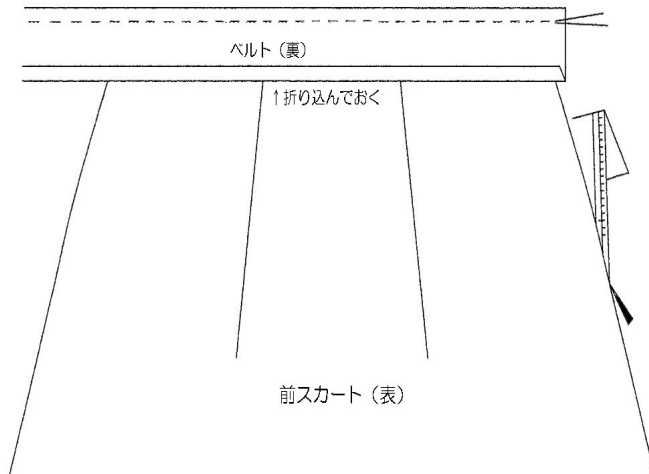


縫製  
手順  
6

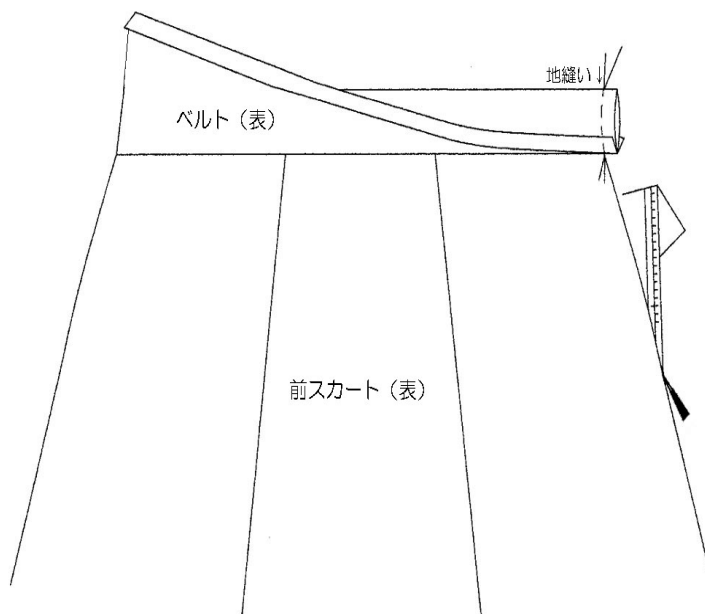
ベルトをつけます。

\*スカートとベルトを中表に合わせ、地縫いします。

\*ベルト下側の縫い代は折っておきましょう。



\*表にかえし、ベルトの端を地縫いします。





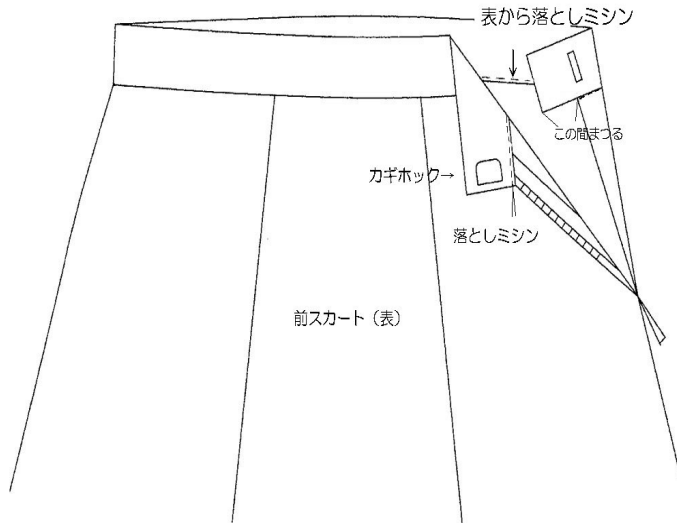
縫製  
手順  
7

仕上げです。

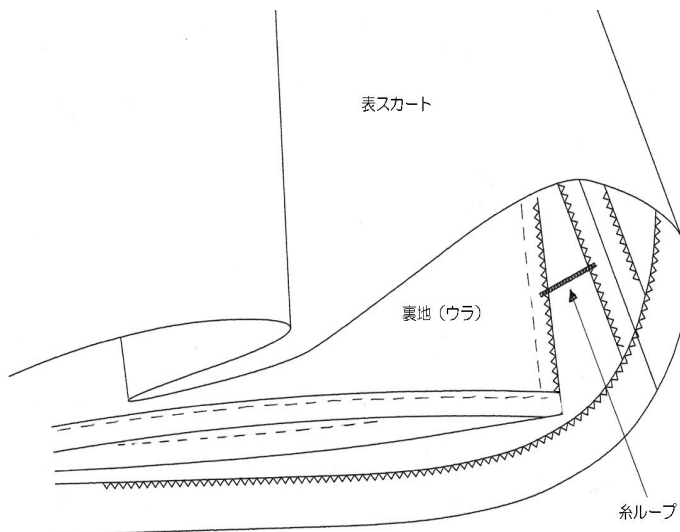
\*ベルト下部分は、落としミシンをかけます。

\*持ち出し部分はまつります。

\*カギホックを付けます。



\*裏地と表地の縫い代を糸ループで留めます。



完成です。