



fab-fabric[®]
s e w i n g s t u d i o

fabulous fabrics, sewing tools,
handmade clothes, sewing school...
www.fab-fabric.com

オリジナルパターン #008 ヨーク切替キャミソール



CM SIZE	用尺	
	110cm 幅	150cm 幅
7	160	110
9	160	110
11	160	110
13	170	120

CM SIZE	できあがり寸法				
	着丈	バスト	裾幅	肩ヒモ(内)	肩ヒモ(外)
7	62	85	122.5	23.5	25.5
9	63	90	127.5	24	26
11	64	95	132.5	24.5	26.5
13	65	100	137.5	25	27

適した布地

ローン/ガーゼ/ブロードなど(薄地~普通地)
柄合わせが必要な場合は余裕をもってご用意ください

必要な材料

・接着芯(90cm幅)7・9号 50cm/11・13号 55cm



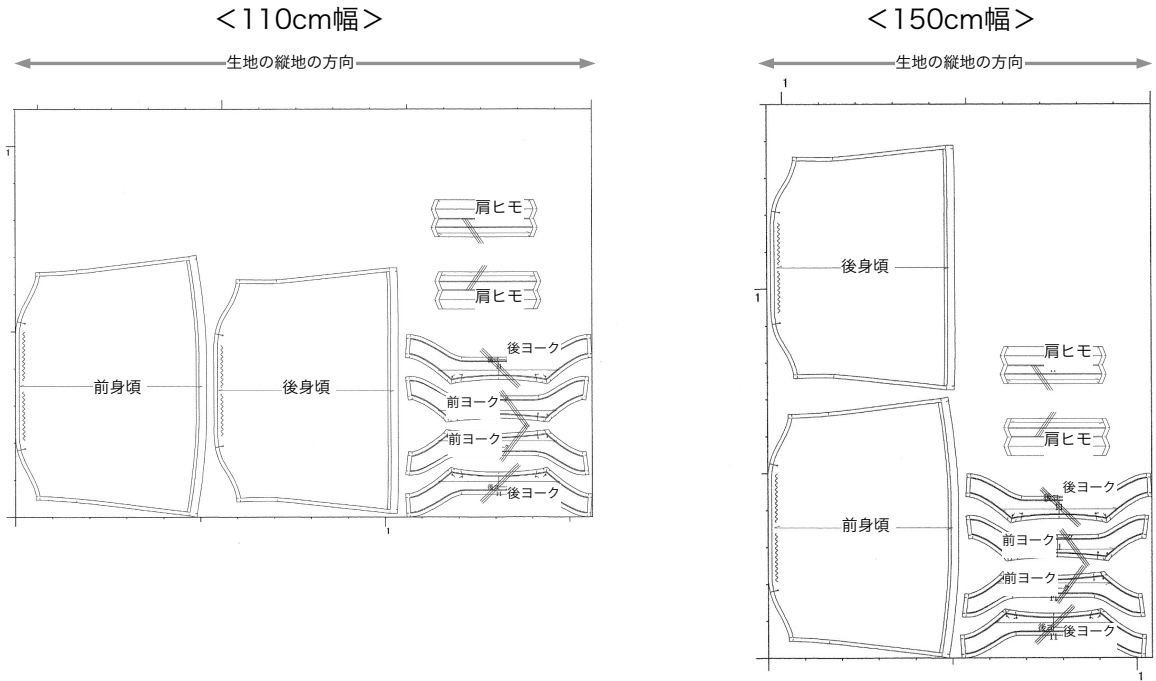
パターンの著作権は fab-fabric sewing studio/novel co.,ltd が所有しています。
無断での複写・転写・流用・二次配布及び作品の販売はできません。

Do It Ourselves.

つくりかた

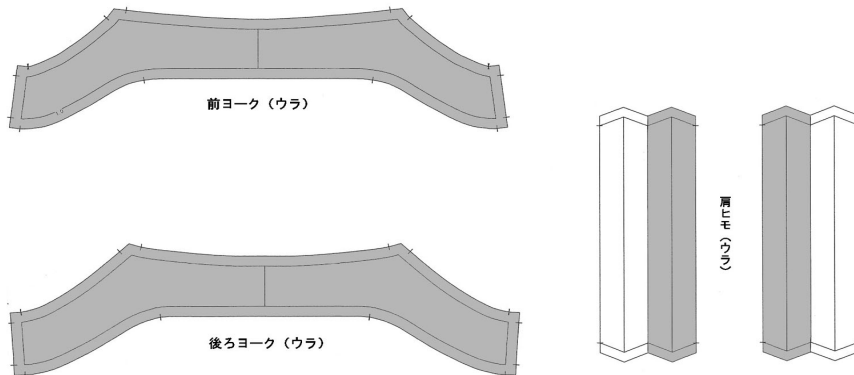
裁断

*型入れの参考図です



準備

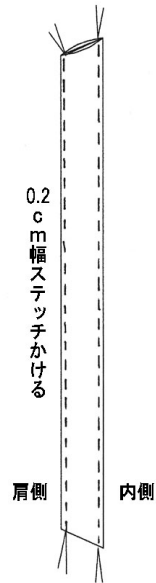
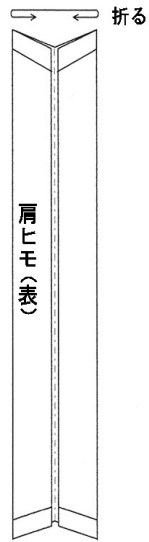
*「表前ヨーク」「表後ヨーク」「肩ヒモ」の裏面に接着芯を貼ります
(肩ヒモは出来上がりが表側になる方の裏面のみに貼ります)



縫製
手順
1

肩ヒモをつくります

肩ヒモの折山線で
折ってアイロンをかけます

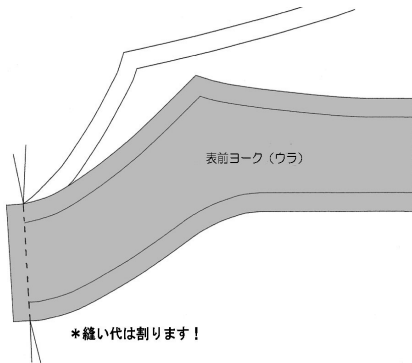


もうひとつ折って形を整え
ステッチをかけます

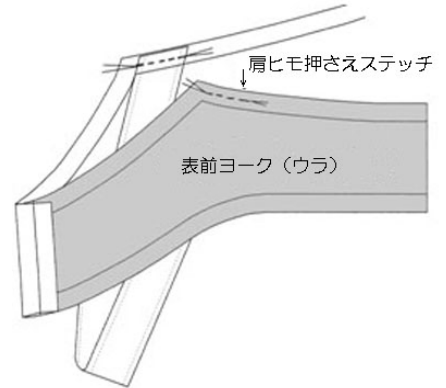
縫製
手順
2

ヨーク部分をつくります

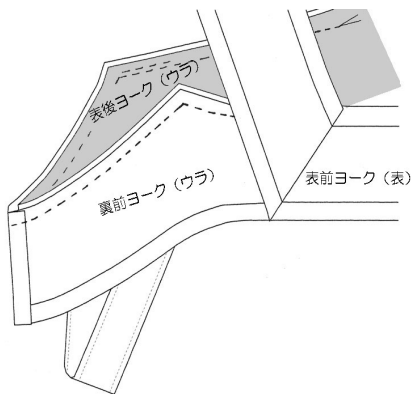
- ①表前ヨークと表後ヨークを中表に合わせ
両脇を縫い合わせます
縫い代は2つに割ります
(裏ヨークも同じようにつくります)



- ②表ヨークの表側の縫い代に肩ヒモを
仮留めします

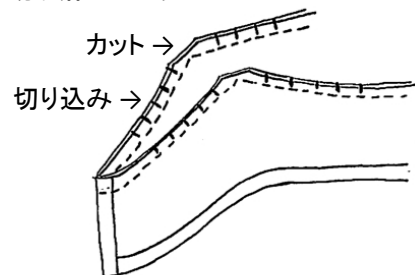


- ③表ヨークと、裏ヨークを中表に合わせ
上端を縫い合わせます

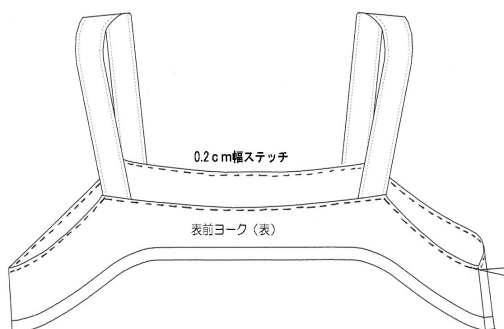


ここで「きれいに仕上げる」ポイント！

表ヨーク、裏ヨークの上端を縫い合わせた後
縫い代のカーブ部分にハサミで切り込みを入れます
(縫い目に直角に、0.2cm手前まで)
角は切り落とします



- ④表に返しアイロンで整え0.2cm幅のステッチをかけます



縫製
手順
3

身頃にギャザーを寄せて脇を縫い合わせます

- ①胸元の縫い代に端から0.5cmと0.7cmに粗目のミシン(縫目幅4mmに設定)をかけます

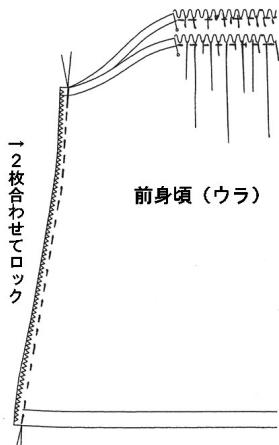


- ②0.5cmと0.7cmにかけたステッチの上糸を2本一緒に出来上がりのギャザー止まりまで引きます(出来上がりはパターンの指示を参照)



ギャザーが出来上がったらアイロンでギャザー山を落ち着かせます

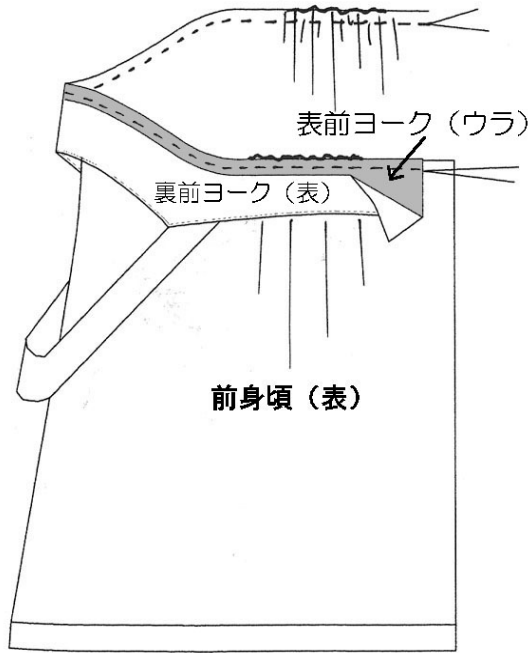
- ③前後身頃を中表に合わせて脇を縫い合わせます
縫い代は2枚あわせてロックミシン(ジグザグミシン)をかけて後ろに倒します



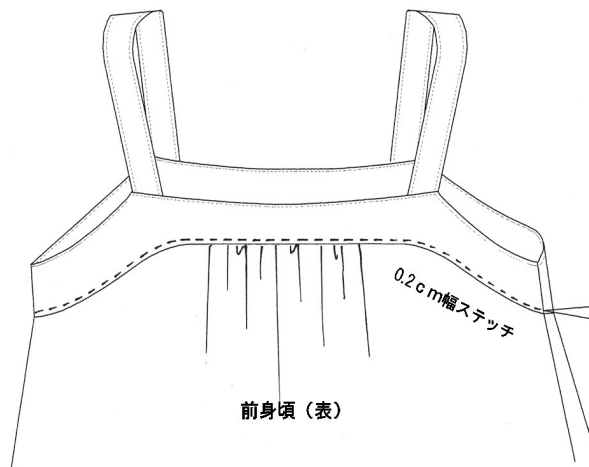
縫製
手順
4

身頃とヨークを縫い合わせます

①表ヨークと身頃を中表に合わせて、縫い合わせます



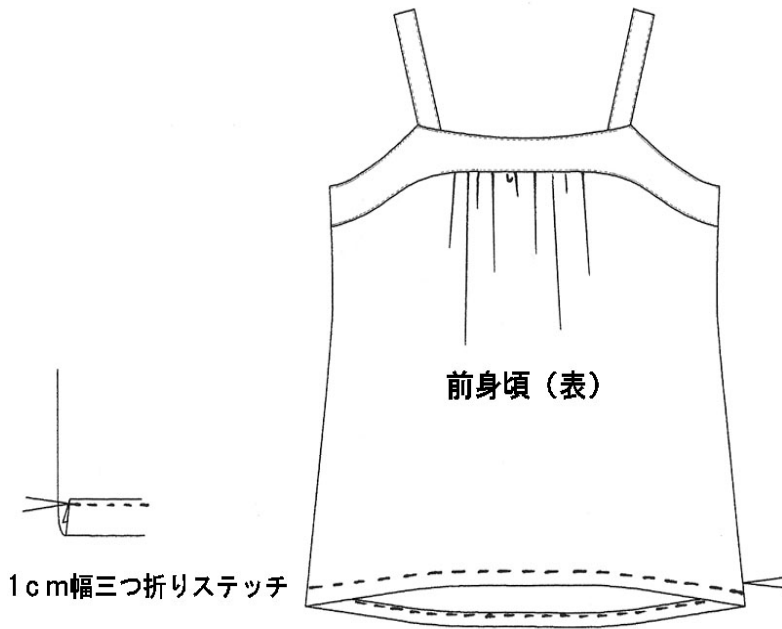
②アイロンで形を整え、裏ヨークは出来上がりにしつけをかけ
表から0.2cm幅のステッチで縫い合わせます



縫製
手順
5

裾の始末をします

*裾は1cmの三つ折りにステッチをかけ始末します
1cmに折ってから1cm折って端にステッチをかけます



これで、ヨーク切替キャミソールの完成です