



fab-fabric[®]
s e w i n g s t u d i o

fabulous fabrics, sewing tools,
handmade clothes, sewing school...
www.fab-fabric.com

オリジナルパターン #006 オーバーチュニック



CM SIZE	用尺	
	110cm 巾	150cm 巾
7	250	200
9	255	205
11	260	210
13	270	210

CM SIZE	できあがり寸法					
	着丈	バスト	裾幅	衿丈	袖口幅	ベルトの長さ
7	86.5	100	123.5	31.5	38	191
9	87.5	105	128.5	32.5	39	196
11	88.5	110	133.5	33.5	40	201
13	89.5	115	138.5	34.5	41	206

適した布地

ローン / ガーゼ / ツイルなど (薄~中厚のもの)
柄合わせが必要な場合は余裕をもってご用意ください

必要な材料

・ 接着芯 (90cm 幅) 20cm



パターンの著作権は fab-fabric sewing studio/novel co.,ltd が所有しています。
無断での複写・転写・流用・二次配布及び作品の販売はできません。

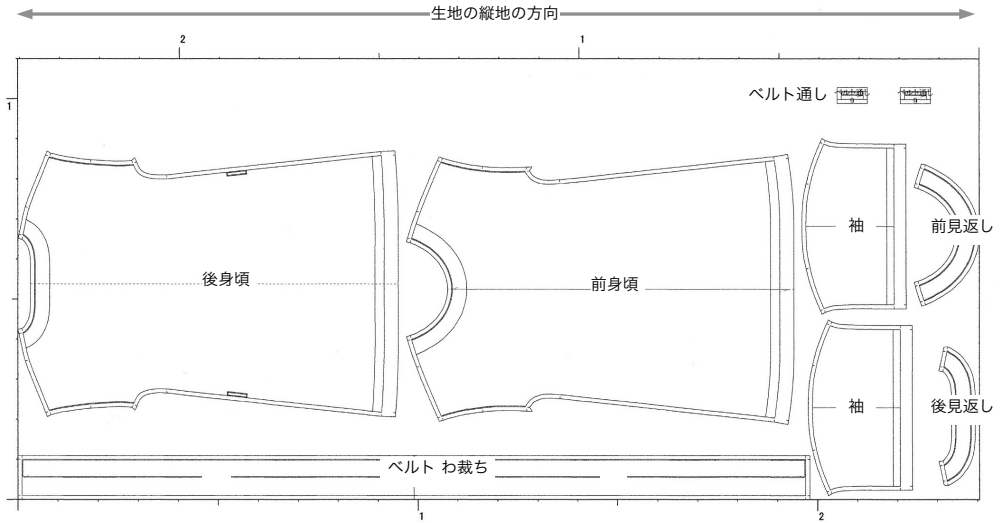
Do It Ourselves.

つくりかた

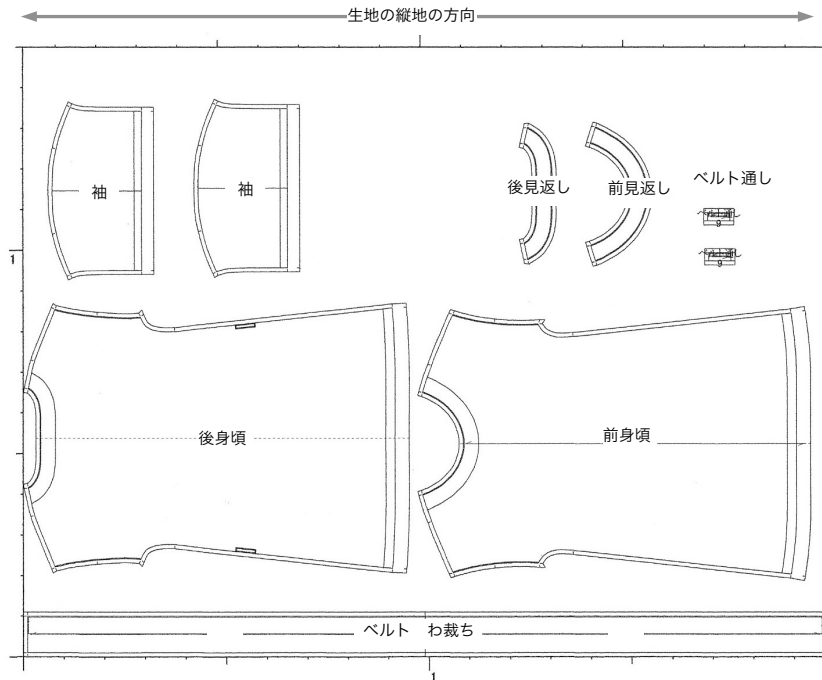
裁断

*型入れの参考図です。

<110cm幅>

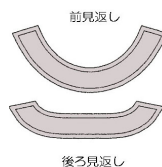


<150cm幅>



準備

*接着芯を貼ります。
*芯は見返しの裏面に貼ります。



縫製
手順
1

肩線をつなぎます。

*前後身頃を中表に合わせ 肩線を地縫いします。

*縫い代は2枚合わせてロックし後ろに片倒します。

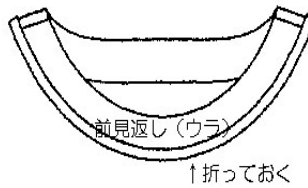
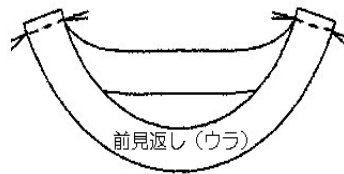


縫製
手順
2

衿ぐりに見返しをつけて、ステッチをかけます。

*前後見返しの肩線を地縫いし、縫い代は割っておきます。

*見返し端は内側に折り込んで、アイロンで押さえておきます。



*身頃と見返しを中表に合わせ、衿ぐりを地縫いします。

*縫い代に切り込みをいれて、返しやすくしておきましょう。

*裏に返してステッチで押さえます。

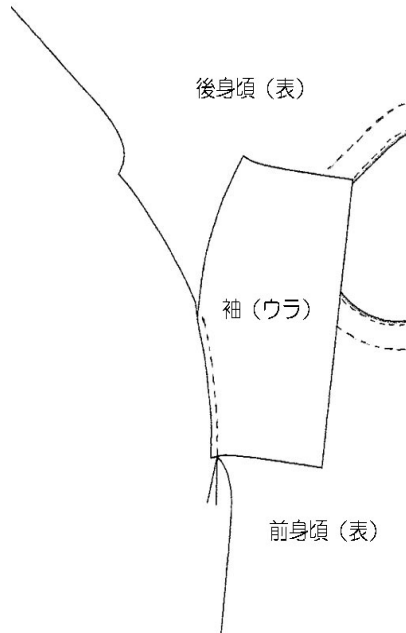
*衿ぐりにも0.2cmのステッチをかけます。



縫製
手順
3

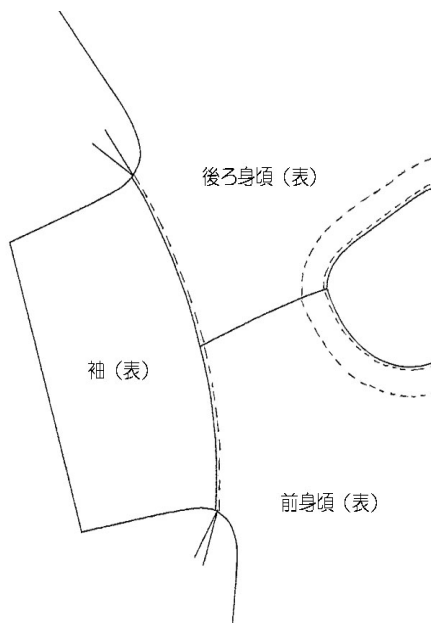
身頃と袖をつなぎ合わせます。

*身頃と袖を中表に合わせ、袖ぐりを地縫いします。



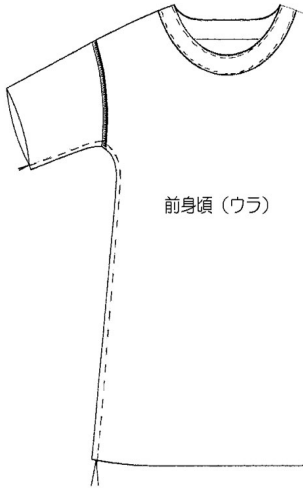
*縫い代は2枚合わせてロックし、身頃側に片倒しします。

*袖ぐりに0.2cm幅のステッチをかけます。



縫製
手順
4

身頃と袖をつなぎます。

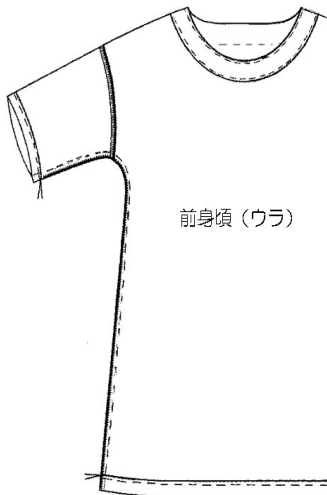


*身頃を中表になるように合わせ、脇線を地縫いします。

*縫い代は2枚合わせてロックし、後ろに片倒します。

縫製
手順
5

袖口と裾を三つ折りステッチします。



*袖口は、2cm幅の三つ折りステッチをかけます。
(1cm折ってから2cmに折る)

*裾は、2.5cmの三つ折りステッチをかけます。
(1cm折ってから2.5cmに折る)

縫製
手順
6

後ろの脇にベルト通しをつけます。

<ベルト通しをつくって>

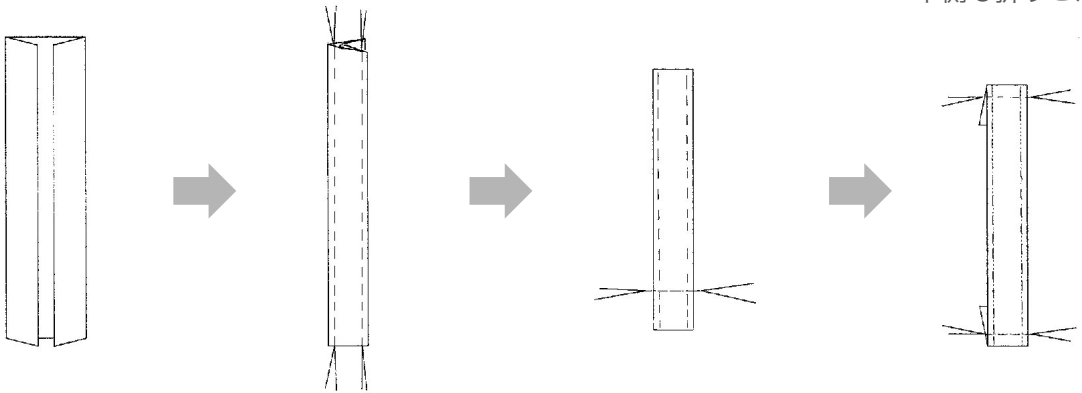
<後身頃につけます>

*両端を折ります。

*2つ折りにして
ステッチかけます。

*上側を地縫いします。

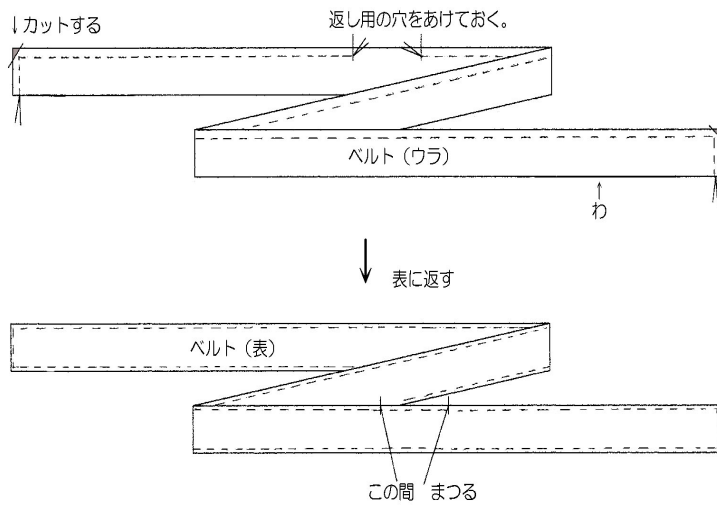
*折り返してステッチ。
下側も折りこんでステッチ



縫製
手順
7

ベルトをつくります。

*ベルト布を中表にして、地縫いします。表に返してステッチをかけます。



完成です。